

CS16K

多媒体播控服务器

规格书 V1.1



产品简介

CS16K 是一款播控功能强、可扩展性好、工作稳定性高的多媒体播控服务器。其采用高性能硬件，支持 2 个 8K 视频的解码和播放，以及 8 路 4K@60Hz 视频信号输出的性能需求，配合内置卡莱特精心研发的专业视频播控软件 GrandShow，可同时解码播放多种不同格式素材，实现多块屏幕的分屏、异形拼接及组合等多种显示方式，同时支持多图层、多场景、无缝切换等功能特点，可以极大地满足广大视频播控行业的应用需求。

功能特性

- 支持 8 路 DP 视频输出接口，单路接口支持输出 4K@60Hz
- 最高支持整机 16384×4608@60Hz 分辨率点对点播控显示
- 支持视频、图文、PPT、文本、网页、流媒体等多种素材的播放
- 支持多场景的编辑、预览、切换、保存和拷贝等
- 支持画面冻结、底图显示、场景切换等快捷功能
- 支持 10bit HDR 视频解码播放
- 支持服务器 3D 锁相信号
- 支持画面任意旋转、超长屏、异形拼接屏、不规则分割屏的画面创意显示
- 支持系统运行状态实时监测，设备故障及播放素材异常预警
- 支持提前预览播放场景内容和实时监视设备输出画面
- 支持外部 MIDI 控制台的快捷控制
- 支持 NDI 信号接收
- 支持多机主从备份
- 支持定时开关机，实现场景自动轮巡功能
- 支持 Pad APP 控制，实现画面回显以及场景任意切换等可视化操作
- 支持中控协议控制，实现场景切换、画面播放、音量调节等功能
- 支持时间线播放功能，自由编排节目；支持时间线特效，效果随时间变化
- 支持性能监视，查看播放性能占用及播放日志
- 支持定时指令表，软件定时执行指令和操作，如软件开启关闭重启、服务器关闭重启、播放、暂停、停止等。
- 支持窗口特效功能，对播放素材添加包含色轮、羽化、鱼眼、反色、万花筒、抠像、跑马灯、蒙版、马赛克、夜视、浮雕、锐化、闪屏、旋涡等效果。
- 支持转场特效功能，包含淡入淡出、左移右移、上移下移、烟雾、火焰等。

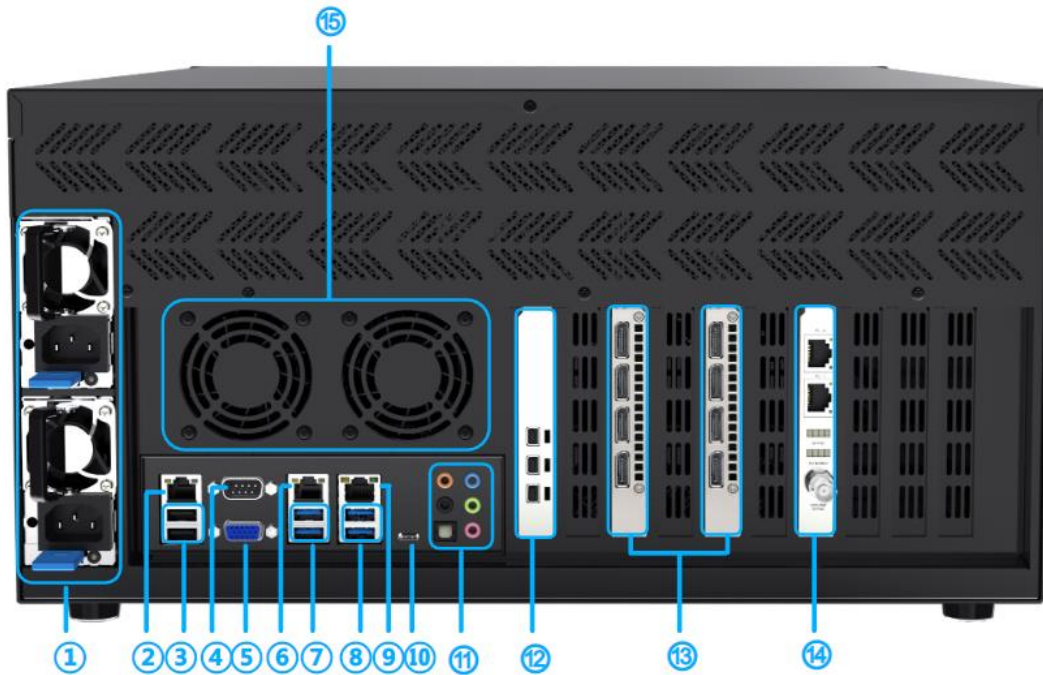
外观说明

前面板



序号	名称	功能
1	电源开关	开关设备电源
2	USB	2 路 USB3.0 接口, 外接键鼠、U 盘等设备

后面板



1	电源	1300W 冗余电源
2	Intel LAN1	千兆网络接口
3	USB 2.0	2x USB2.0 接口
4	COM	DB9 接口
5	VGA	VGA 视频接口
6	IPMI LAN	远程管理接口
7	USB 3.2 Gen 1	2x USB 3.2
8	USB 3.2 Gen 1	2x USB 3.2
9	Intel LAN2	万兆网络接口
10	Type-C	Type-C 接口
11	音频接口	7.1 声道音频接口
12	3x Mini DP	视频输出接口
13	8x DP	视频输出接口
14	视频同步卡	同步信号接口
15	散热风扇	2x 散热风扇

应用场景



规格参数

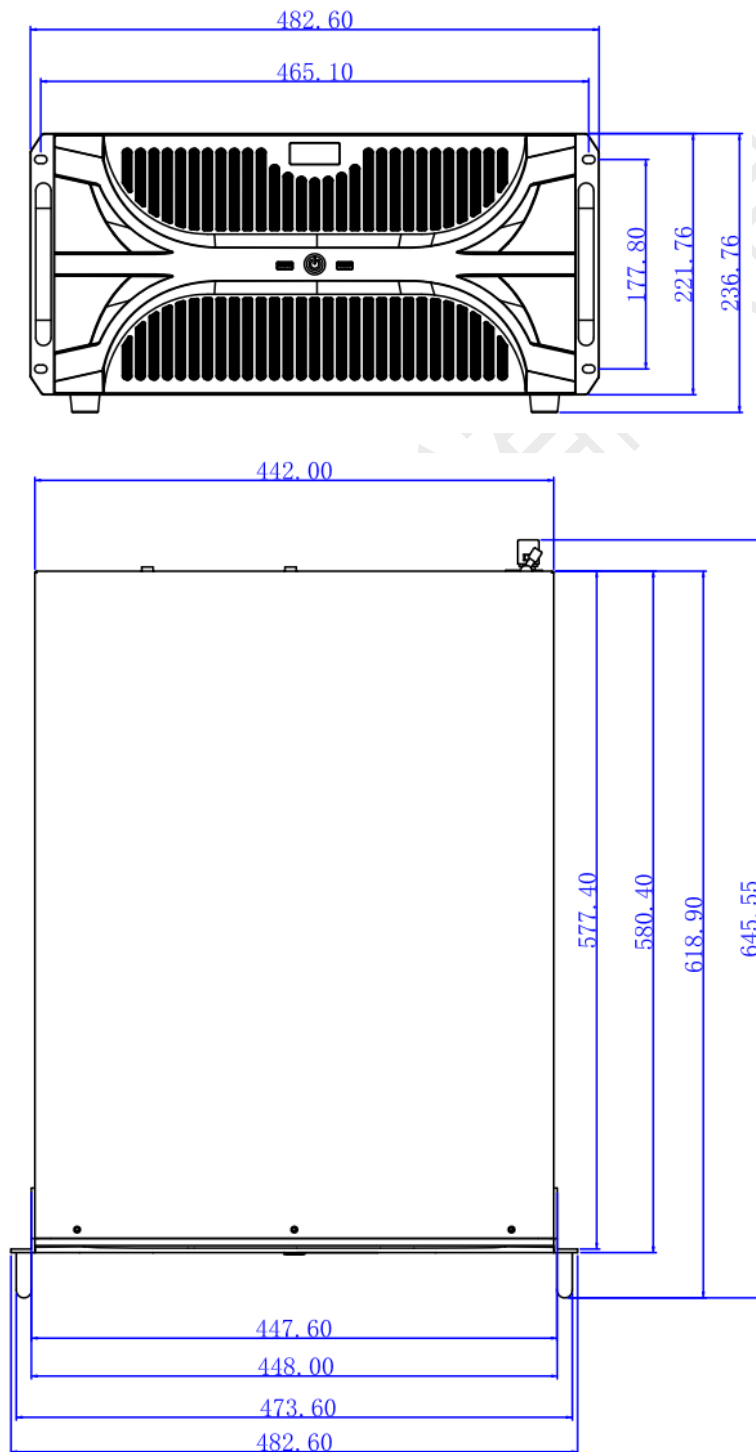
型号	CS16K	
机箱规格	5U 机箱	
操作界面	Mini DP ×3 (单路最大支持 4096×2304@60Hz)	
CPU	intel 16 核 32 线程处理器	
内存	128G	
系统盘	1TB M.2 高速固态硬盘 (可扩容)	
采集卡 (选配)	HDMI、SDI、DVI 接口	
显卡	Quadro 16G 专业图形显卡 x2	
视频接口	DP1.4 ×8	
单路最大输出	4096×2304@60Hz	
整机最大输出	16384×4608@60Hz	
音频	音频输入和多声道输出	
网络	1GbE&10GbE	
播控软件	GrandShow 软件	
工作环境	温度	0°C~55°C/32°F~131°F
	湿度	0%RH~85%RH, 无冷凝
存储环境	温度	-40°C~70°C/-40°F~158°F
	湿度	0%RH~95%RH, 无冷凝
电气规格	电源	200-240V~8A, 50/60Hz
	功率	700W
设备规格	净重	20.6Kg / 45.4lbs
	尺寸	宽 482.6mm×高 236.76mm×深 577.4mm

尺寸图

单位: mm

公差: $\pm 0.1\text{mm}$

机箱:




声明

在居住环境中，运行此设备可能会造成无线电干扰。

版权所有 © 2022 卡莱特科技股份有限公司。保留一切权利。

未经卡莱特科技股份有限公司明确书面许可，任何单位或个人不得擅自仿制、复制、誊抄或转译本书部分或全部内容。不得以任何形式或任何方式进行商品传播或用于任何商业、赢利目的。

 卡莱特 Colorlight® 标志为卡莱特科技股份有限公司的注册商标。

未经本公司或商标权人书面许可，任何单位及个人不得以任何方式或理由对上述商标的全部或任何部分以使用、复制、修改、传播、抄录等任何方式侵权，亦不得与其它产品捆绑使用销售。

由于产品批次和生产工艺等因素可能发生变化，为提供准确的产品信息、规格参数、产品特性，以求匹配实际产品，会适当调整和修订文档内的文字表述、图片效果等内容。如遇确有进行上述修改和调整必要的情形，恕不另行通知，请以实物为准。

欢迎选择使用卡莱特科技股份有限公司的产品，如果您在使用中有任何疑问或建议，请通过官方渠道联系我们，我们会尽力给予支持并倾听您的宝贵建议。更多资讯和更新信息请通过官方网址 www.colorlightinside.com 或扫描二维码获取。

全国服务热线

4008 770 775

卡莱特科技股份有限公司

官方网站：www.colorlightinside.com

总部地址：深圳市南山区西丽街道万科云城三期C区八栋A座37-39层

