

CCM6000



CCM6000

科学级面阵式亮色度仪

产品简介

CCM6000 是卡莱特自主研发的一款超高分辨率的科学级面阵式亮度仪。该亮度仪采用原生 16bit 科学级感光芯片,内置恒温制冷系统,使用符合人眼视觉生理特性的 CIE1931-XYZ 滤光片,可广泛应用于显示面板检测,配合 Calibration Pro 软件,能够快速、有效的改善 COB/Mini/Micro LED 显示屏的非均匀性问题,使屏体呈现完美效果。

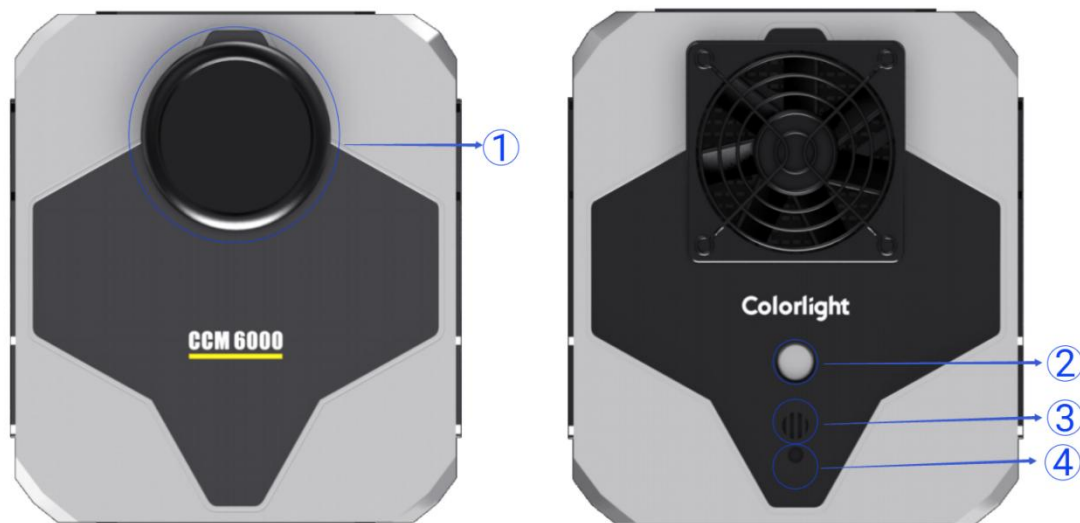
产品特点

- 6000 万像素的超高分辨率,单个采集分区可达 3840x2160 LED 像素。
- 恒温制冷,可制冷到室温以下 35°C,误差±1°C。
- 原生 16bit,采集精度达 65536 级。
- 采用 CIE1931-XYZ 滤光片,与人眼视觉特性完美匹配。
- USB3.0 传输,每秒可下载 2.5 幅全画幅图像。
- 能够满足 0.5m-15m 的校正距离,适应不同场景下的校正任务。
- 支持超低亮度精确采集,最低采集 0.01nit 的亮度,可实现高亮校正、低亮校正和分层校正。
- 支持模组校正、单箱校正、整屏校正。
- 支持 SMD、COB、GOB 屏幕的校正。

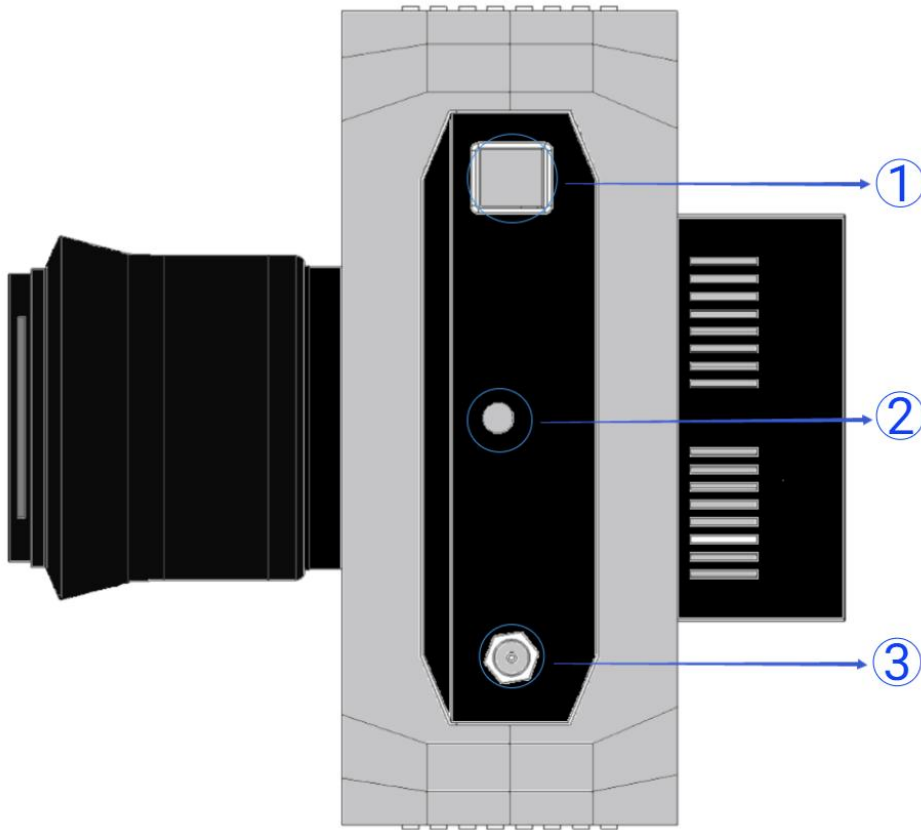
规格参数

分辨率	9600×6400
像素电荷阱深	80000e-@ (1×1binning)
像素暗电流	0.0022e-/秒@ (0°C)
ADC	16bit (0-65535)
数据接口	USB3.0
帧率	2.5FPS@ (16bit)
测量精度	亮度 (Y) ±1%; 色度 (x, y) ±0.003
测量重复性	亮度 (Y) ±0.15%; 色度 (x, y) ±0.0005
制冷能力	室温以下 35°C

外观说明



1	尼康 F 口
2	电源开关
3	蜂鸣器
4	指示灯



1	USB3.0
2	电源适配器接口 (12V/6A)
3	1/4 英寸螺丝口

装箱清单

序号	物品列表	数量
1	CCM-6000 相机	1
2	镜头 (可选 35mm, 50mm,100mm, 默认 35mm)	1
3	三角架	1
4	云台	1
5	安全箱	1
6	加密狗	1
7	适配器	1
8	USB 线	1

硬件尺寸

